



ARCHEAN TECHNOLOGIES

1899 avenue d'Italie - 82000 MONTAUBAN FRANCE

Tel : + 33 (0) 5 63 93 50 00

ATBV080DVOIP | ATBV080DHVOIP | ATBV080DLVOIP

VoIP
MADE IN

Amplificateur IP 2 x 80 W 100 V, & modèles de résistances aux températures

Garantie 2 ans

- L'ATBV080DVOIP est un amplificateur IP conçu et fabriqué en France. Il est équipé d'un amplificateur Classe D de 2 x 80 W, du module de Voix sur IP ATVOIP422 et d'une carte ATMIL2 (surveillance d'amplificateurs et de lignes haut-parleurs par mesure d'impédance).
- Amplificateur, sans équivalent sur le marché, il fait partie intégrante d'une sonorisation IP gérée par notre serveur ATCONTR2. Il s'installe sur réseau IP non dédié permettant une intégration facilitée. Cela en fait un modèle adapté à de nombreuses applications, tels que les stations de tramways, de métros, de bus, lycées, centres commerciaux etc.
- Il permet notamment de réaliser des diffusions sur trois zones dont deux simultanées. (Cependant la puissance l'ensemble de la puissance nécessaire attendue ne doit pas excéder la puissance maximale de l'amplificateur.)
- Dans le cas où le bruit ambiant risquerait d'altérer la bonne perception du message, un micro-palpeur peut être disposé dans la zone et capte le niveau de bruit.
- Cette information est recueillie, et le niveau de diffusion est ajusté dans chacune des zones. De plus, le système permet également une application de levée de doute où les micro-palpeurs peuvent alors être employés en écoute.
- Equipé d'un bus d'interphonie RJ45, celui-ci peut communiquer avec 6 interphones maximum sur une longueur d'un km.
- L'ATBV080DVOIP se distingue ainsi comme un système phare sans équivalent sur le marché, notre équipe est à votre écoute pour vous aider à trouver le système qui répondra le mieux à vos attentes.
- Nous vous proposons dans la gamme deux options concernant la résistance à la température :
 - ATBV080DHVOIP : amplificateur avec résistance haute température -20°C à 70°C
 - ATBV080DLVOIP : amplificateur avec résistance basse (Low) température -20°C à 50°C



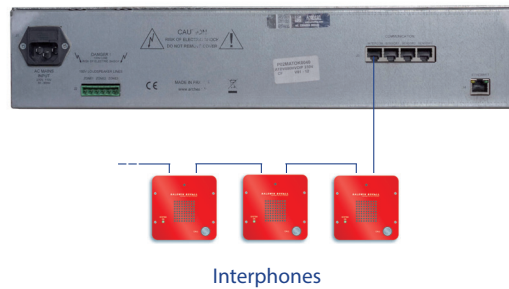
ATBV080DVOIP | ATBV080DHVOIP | ATBV080DLVOIP

Amplificateur IP 2 x 80 W 100 V, & modèles de résistances aux températures

Spécifications	ATBV080DVOIP	ATBV080DHVOIP	ATBV080DLVOIP
Puissance nominale		2 x 80 W	
Tension de sortie accessible		100 V	
Réponse en fréquence		60 Hz - 20kHz	
Rapport Signal sur Bruit		< -80 dB	
Alimentation		230V ; 50-60Hz	
Protection thermique		>95°	
Température de fonctionnement	0° C ~ + 50°C	-20 à +70°C	-20°C ~+50°C
Dimensions		483 (L) x 89 (h) x 350 (p) mm	
Encastrement		Rack 19" / H : 2U	
Poids		7kg	

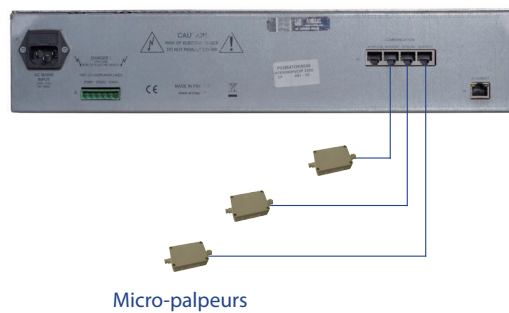
Système d'interphonie

Connexion des interphones en face arrière



Système d'écoute discrète, levé de doute et système d'asservissement bruit ambiant

Connexion des micro-palpeurs en face arrière



ATBV080DVOIP | ATBV080DHVOIP | ATBV080DLVOIP

Amplificateur IP 2 x 80 W 100 V, & modèles de résistances aux températures

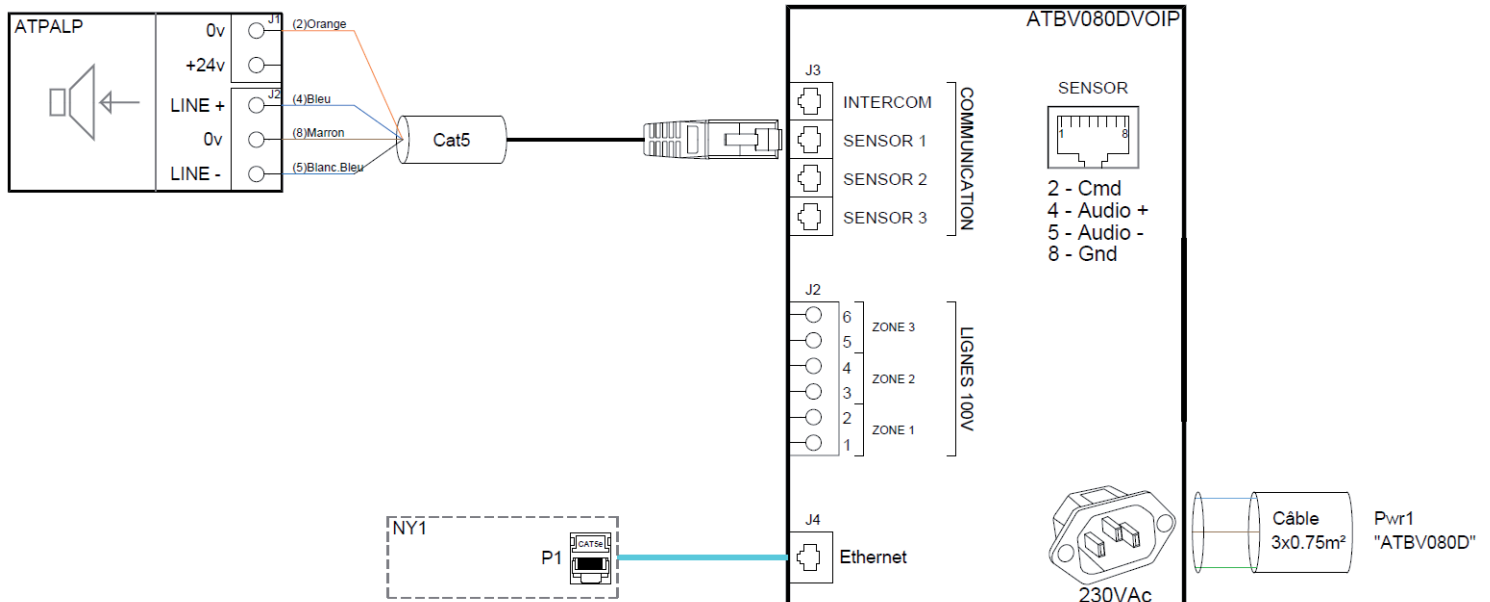
Connexions face arrière



- | | | | |
|-------------|--|----------|--|
| 1 | Connecteur alimentation principale | 4 | Connecteur RJ45 micro-palpeurs |
| 2 | Connecteur bornier de ligne haut-parleur | Sensor 1 | GPI6 |
| J4-1 : 0V | J4-4 : 100V | Sensor 2 | GPI5 |
| J4-2 : 100V | J4-5 : 0V | Sensor 3 | GPI7 |
| J4-3 : 0V | J4-6 : 100V | 5 | Connecteur RJ45 Ethernet avec LED d'activité |
| 3 | Connecteur RJ45 Interphonie | | |

NB : L'amplificateur ATBV080DVOIP dispose de trois sorties audio dont deux sont simultanées.

Câblage des micro-palpeurs ATPALP



NB : Le câblage des micro-palpeurs ATPALP est identique sur les amplificateurs une sortie ATBV080VOIP et deux sorties ATBV080DVOIP